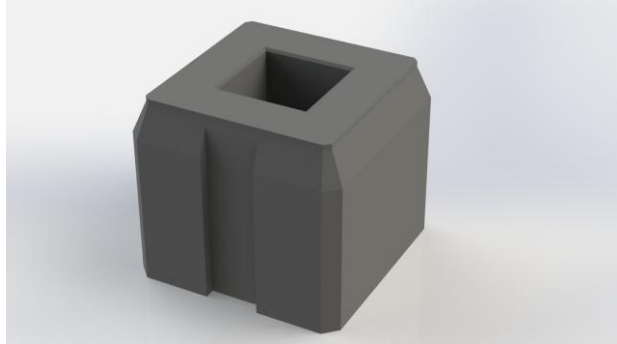
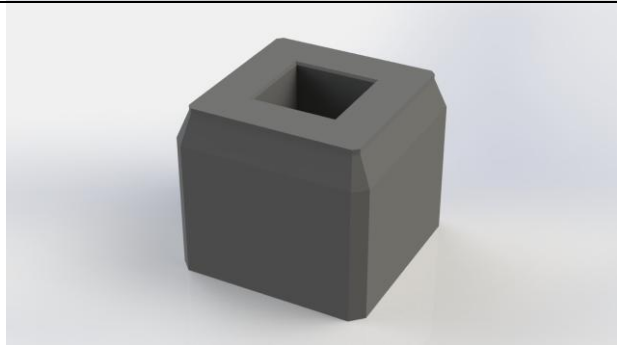
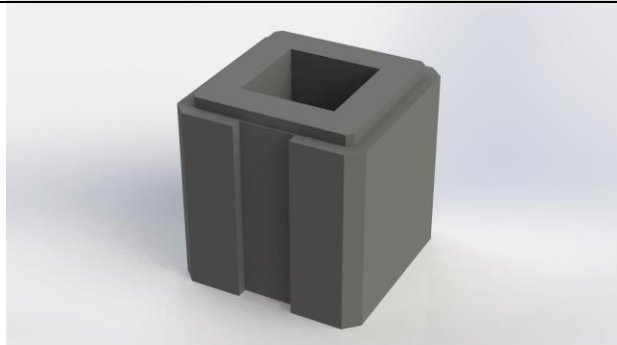
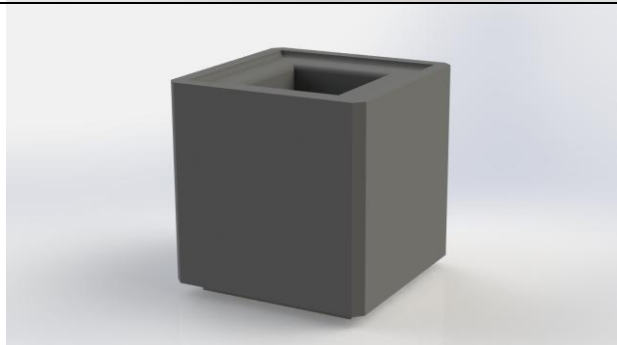


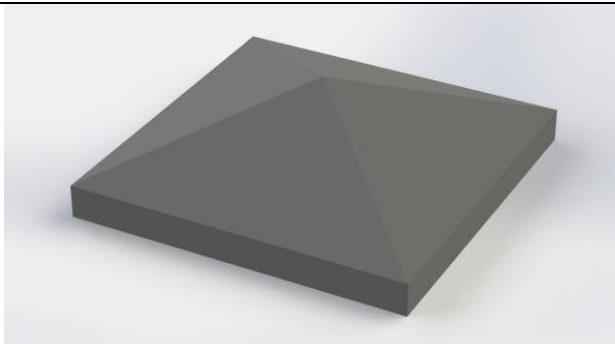
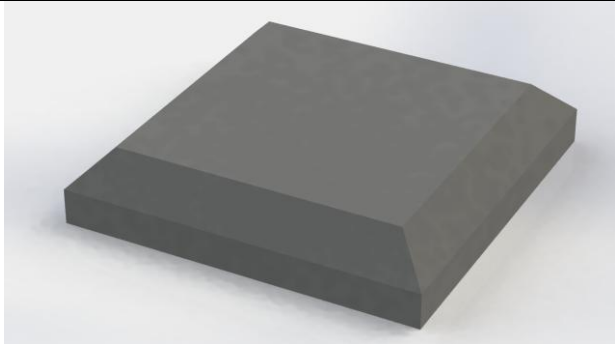
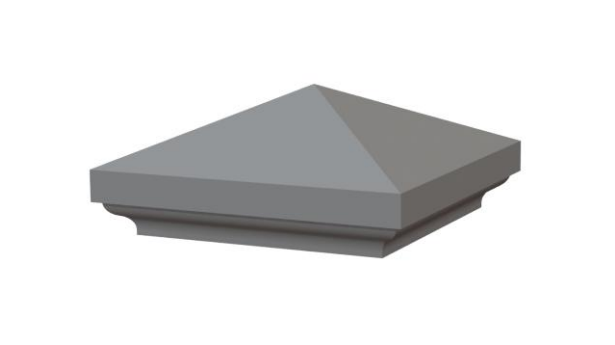

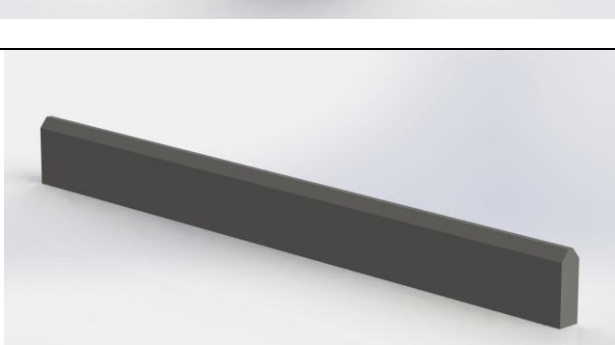
Изделия из сухопрессованного бетона: элементы забора, вазоны, ограничители

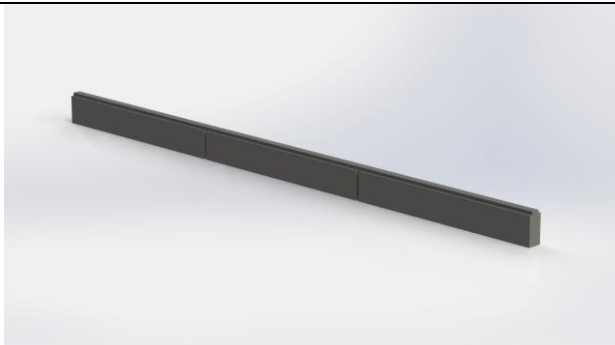
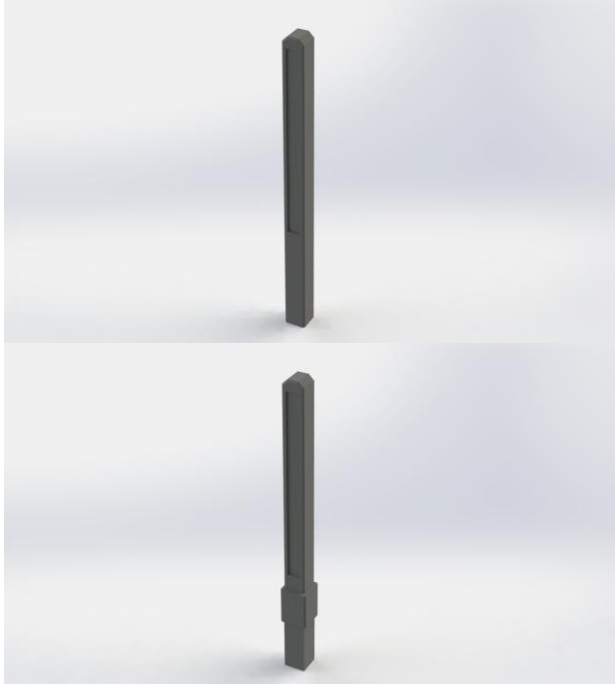
г. Богородск ул. Калинина 110б корпус 2

сайт: dingo-sp.ru; e-mail: gorelova.2010@yandex.ru

Т:8-904-784-18-81; 8-906-361-78-28

№ п/п	НАИМЕНОВАНИЕ ИЗДЕЛИЯ	ВИД ИЗДЕЛИЯ	РАЗМЕРЫ мм	ЦЕНА руб.
ЭЛЕМЕНТЫ ЗАБОРА				
1	КУБИК ЦОКОЛЬНЫЙ ПАЗОВЫЙ		400X400X300	1650
2	КУБИК ЦОКОЛЬНЫЙ БЕЗПАЗОВЫЙ		400X400X300	1550
3	КУБИК РЯДОВОЙ С ПАЗОМ		340X340X300	1550
4	КУБИК РЯДОВОЙ БЕЗ ПАЗА		340X340X300	1450

5	ШАПКА НА СТОЛБ (ОГОЛОВОК СТОЛБА)		420X420 490X490 610X610	1250 1450 1650
6	ШАПКА НА СТОЛБ ПЛОСКАЯ (ОГОЛОВОК СТОЛБА)		ПРОИЗВОЛЬНЫ Й h-80	От 1250
8	ШАПКА НА СТОЛБ РЕЗНАЯ		Посадка 380*380 размер вставки 440 x 440 Посадка 420*420 размер вставки 480 x 480	1450 1550
9	Шарик на плоскую шапку		Посадка 200*200 H=250	950
10	ЦОКЛЬ БЕТОННЫЙ		300x70x3000 300x100x3000	3950 4750

11	ЭЛЕМЕНТЫ БЕТОННОГО ЗАПОЛНЕНИЯ		150X2660	1750
12	СТОЛБ МОНОЛИТНЫЙ С ЦОКОЛЕМ		сечение цоколя – -350мм сечение ствола – 170мм длина ствола до 2000мм	3750
13	СТОЛБ МОНОЛИТНЫЙ БЕЗ ЦОКОЛЯ		2500x120x120	4150

- Цена изделий с использованием пигментов + 15% -20% от прайс - листа.

- Изменения внешнего вида товара, связанные с естественными процессами старения, запыления, образование высолов и транспортировки др. (ГОСТ 17608-2017 и ТУ-5891-004-0109139097-2018 г.) не может являться предметом претензии по качеству

- Продукция заказная (индивидуальная). Возврату не подлежит.

- Попадание на изделия химии от наледи, загрязнений и нефтепродуктов ведет к разрушению бетона.